



NASHVILLE 4 PCS SOFA SET / NASHVILLE ENS. SOFA 4 MRCX



13251

24

service@durahousewares.com

1-888-288-3872

AVERTISSEMENT

CETTE GARANTIE NE COUVRE PAS :

1. Décoloration du tissu et de la peinture.
2. Rouille et oxydation des pièces en acier.
3. Utilisation commerciale.
4. Dommages causés par une utilisation inadéquate et abusive.
5. Rayures et moisissures.
6. Dommages causés par le gel.
7. Dommages dus aux intempéries.
8. Catastrophes naturelles.
9. Infiltration d'eau.

Il est impératif que pendant l'hiver vous stockiez vos meubles dans un endroit sec à température ambiante. Avant de ranger vos meubles pour l'hiver, assurez-vous de vidanger toute l'eau d'accès et de bien les sécher.

1. Assurez-vous de positionner vos meubles à au moins cinq pieds loin de toute source de chaleur (chauffe-terrace, foyers plinthes chauffantes, etc.), une chaleur constante provoquera le rotin synthétique devient sec, faible et cassant.
2. Pour nettoyer vos meubles, utilisez un détergent doux avec de l'eau tiède, puis rincez à l'eau claire et séchez soigneusement. N'utilisez JAMAIS une solution de nettoyage de type solvant sur votre tissu et votre housse.
3. Avant la première utilisation de votre meuble, pour protéger vos tissus (coussins, oreillers etc.) nous vous conseillons d'utiliser une solution imperméabilisante et UV adaptée.
4. Pour maintenir la résistance et la couleur de vos tissus, nous vous recommandons fortement de ranger vos coussins et oreillers lorsqu'ils ne sont pas utilisés, ne les stockez JAMAIS mouillés ou dans des sacs en plastique. N'utilisez jamais de machine à laver ou de sèche-linge pour laver votre coussin.
5. La meilleure façon de protéger vos meubles pendant l'été et de garder leur éclat est de les recouvrir (avec des housses imperméables pour meubles d'extérieur) lorsqu'ils ne sont pas utilisés.

Le non-respect de ces instructions entraînera des dommages irréparables que la garantie ne couvrira pas.

WARNING

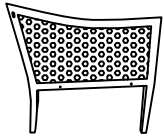
THIS WARRANTY DOES NOT COVER:

- 1. *Discoloration of fabric and paint.***
- 2. *Rust and oxidation on steel parts.***
- 3. *Commercial use.***
- 4. *Damage caused by inadequate use and abuse.***
- 5. *Scratches and mildew.***
- 6. *Frost damage.***
- 7. *Damage due to bad weather.***
- 8. *Natural disasters.***
- 9. *Water infiltration.***

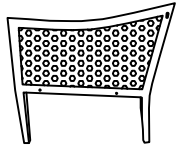
It is imperative that during winter you store your furniture in a dry place at room temperature. Before you store your furniture for the winter make sure to drain any excess water and dry thoroughly.

1. Make sure to position your furniture at least five feet away from any heat source (patio heaters, fire pits baseboard heaters etc.), constant heat will cause the synthetic rattan to become dry, weak, and brittle.
2. To clean your furniture, use mild detergent with warm water, then rinse with clean water and dry thoroughly.
NEVER use a solvent type cleaning solution on your fabric and cover.
3. Before first use of your furniture, to protect your fabrics (cushions, pillows etc.) we recommend using appropriate waterproofing and UV solution.
4. To maintain the strength and color of your fabrics we highly recommend storing your cushions and pillows when not in use, NEVER store them wet or in plastic bags. Never use washing machine or dryer to wash your cushion.
5. The best way to protect your furniture during summer and keep their luster is to cover it (with waterproof outdoor furniture covers) whenever not in use.

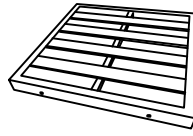
Failing to follow these instructions will result in irreparable damage that the warranty will not cover.



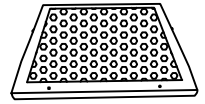
A--3



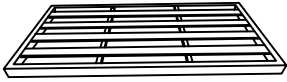
B--3



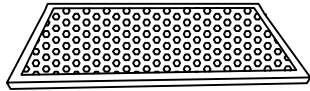
C--2



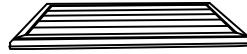
D--2



E--1



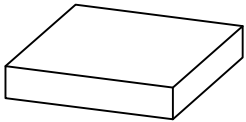
F--1



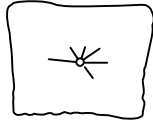
G--1



H--4



I--4



J--4



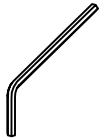
K M6*20--8



L M6*40--19



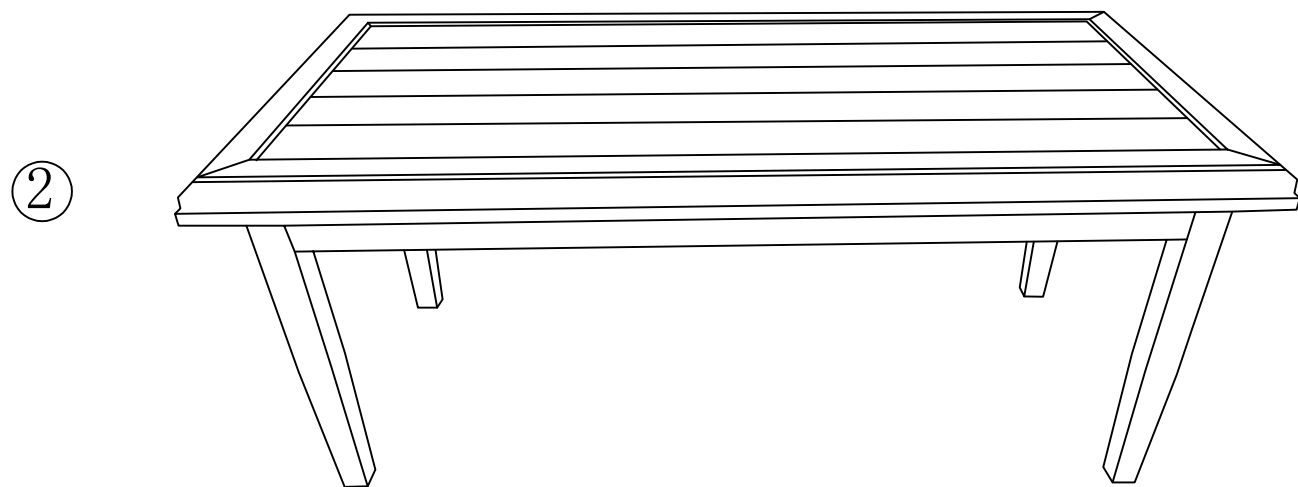
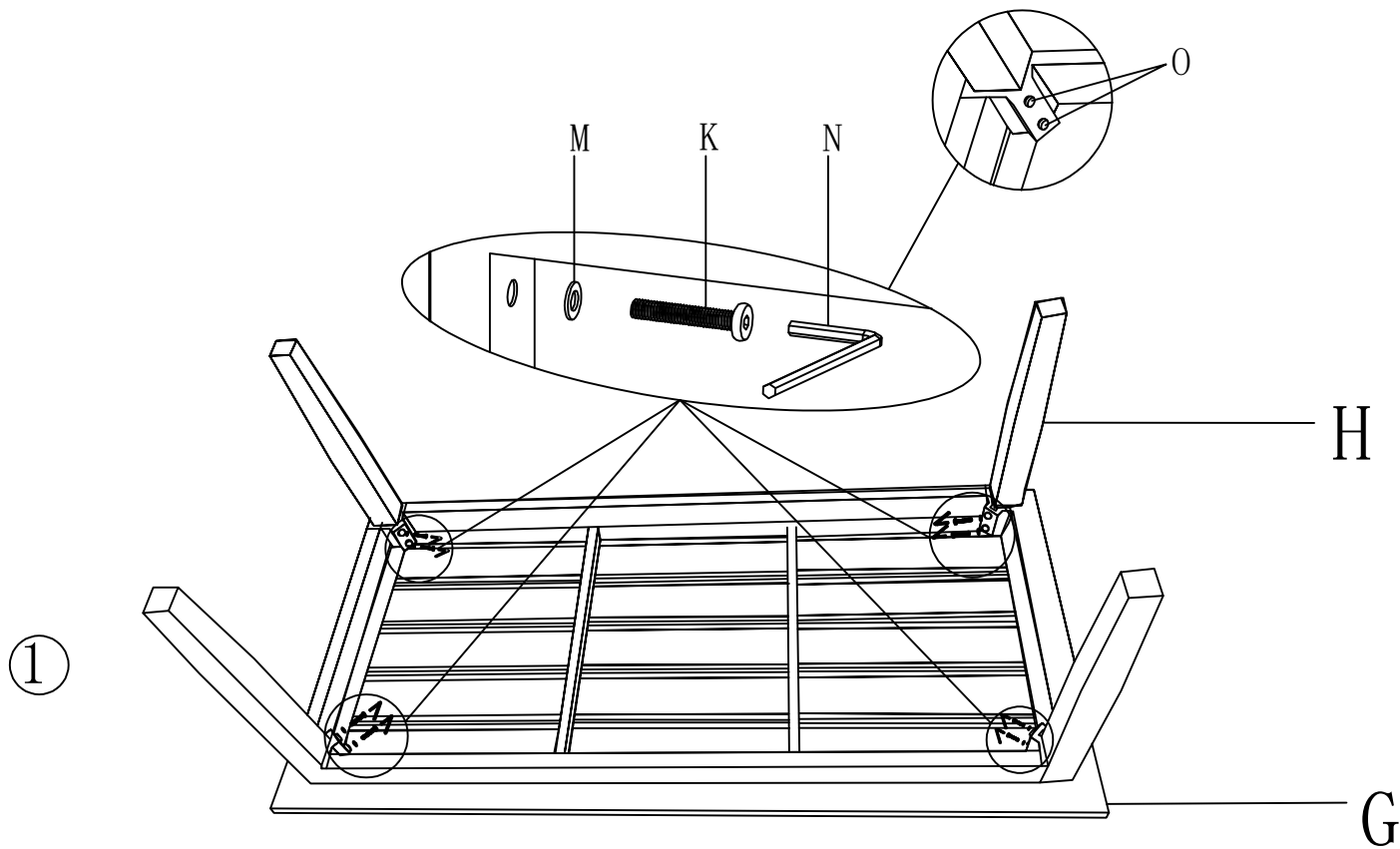
M--27

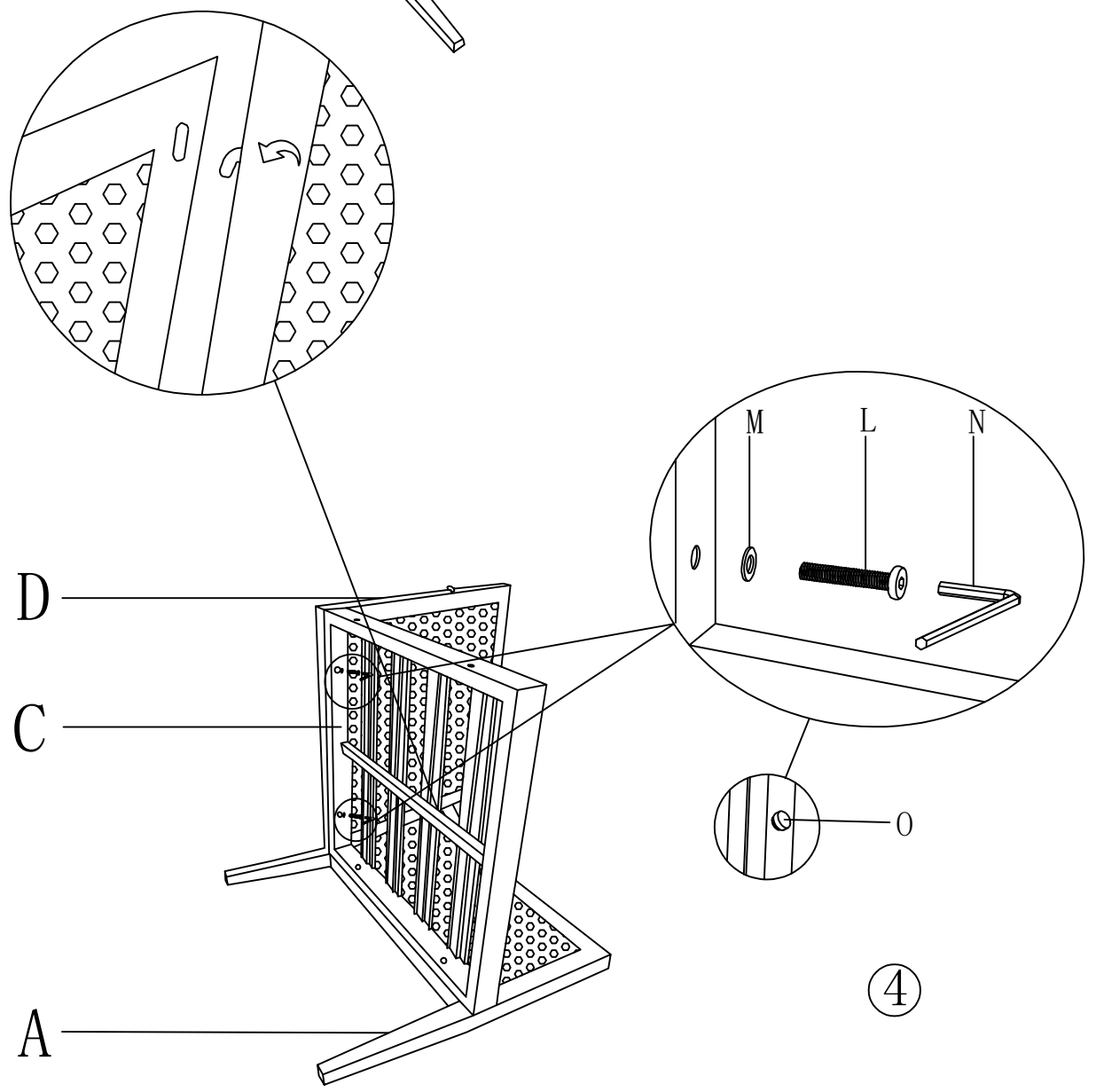
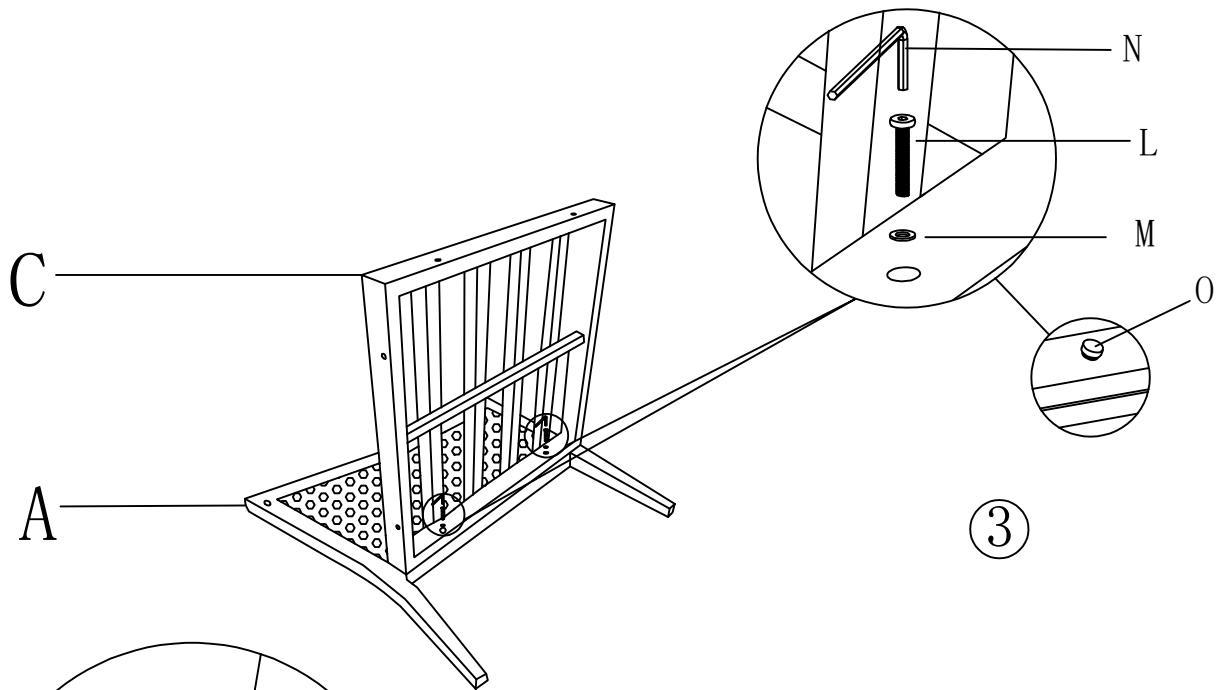


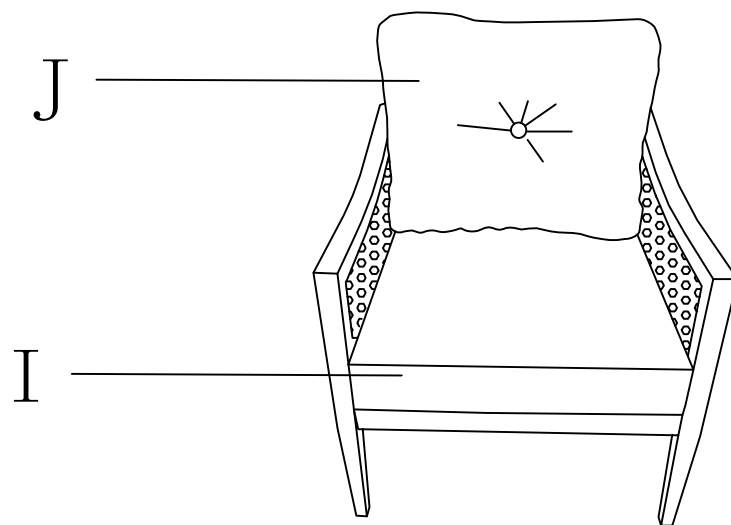
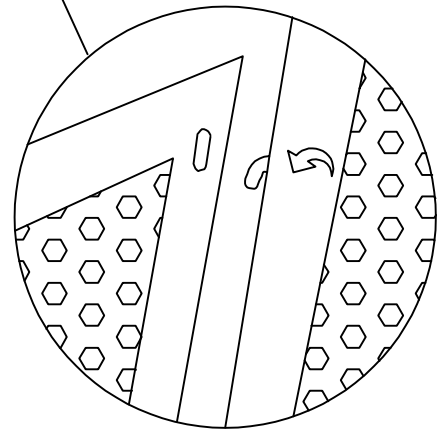
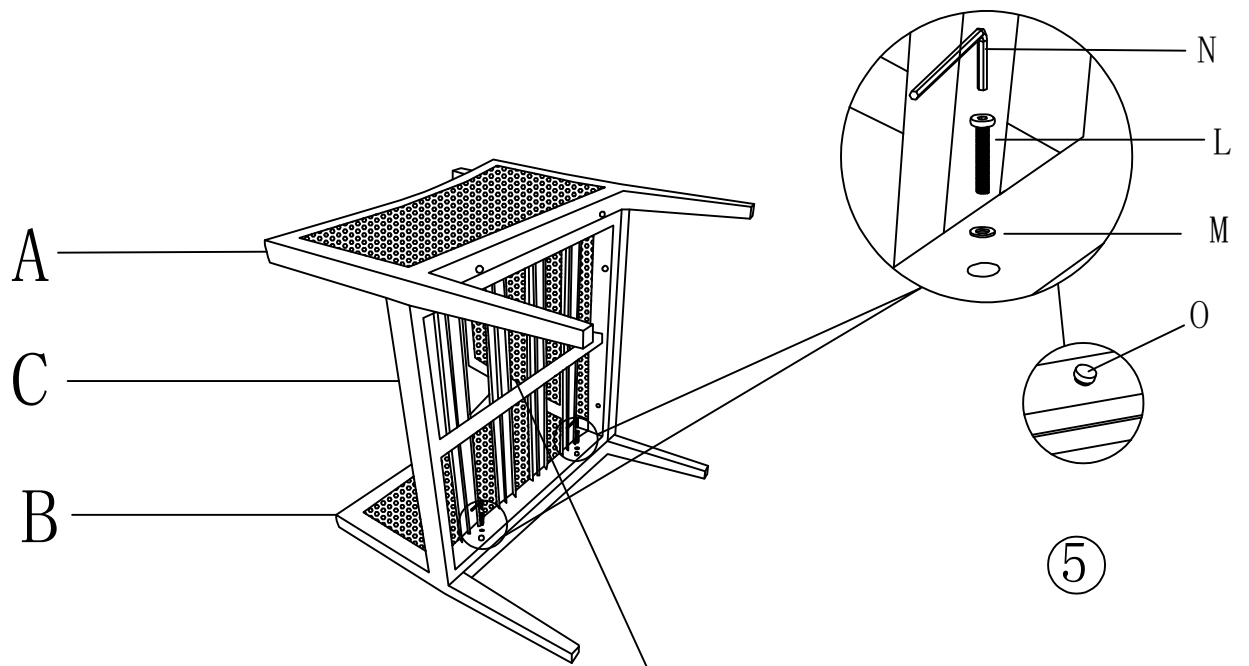
N--1



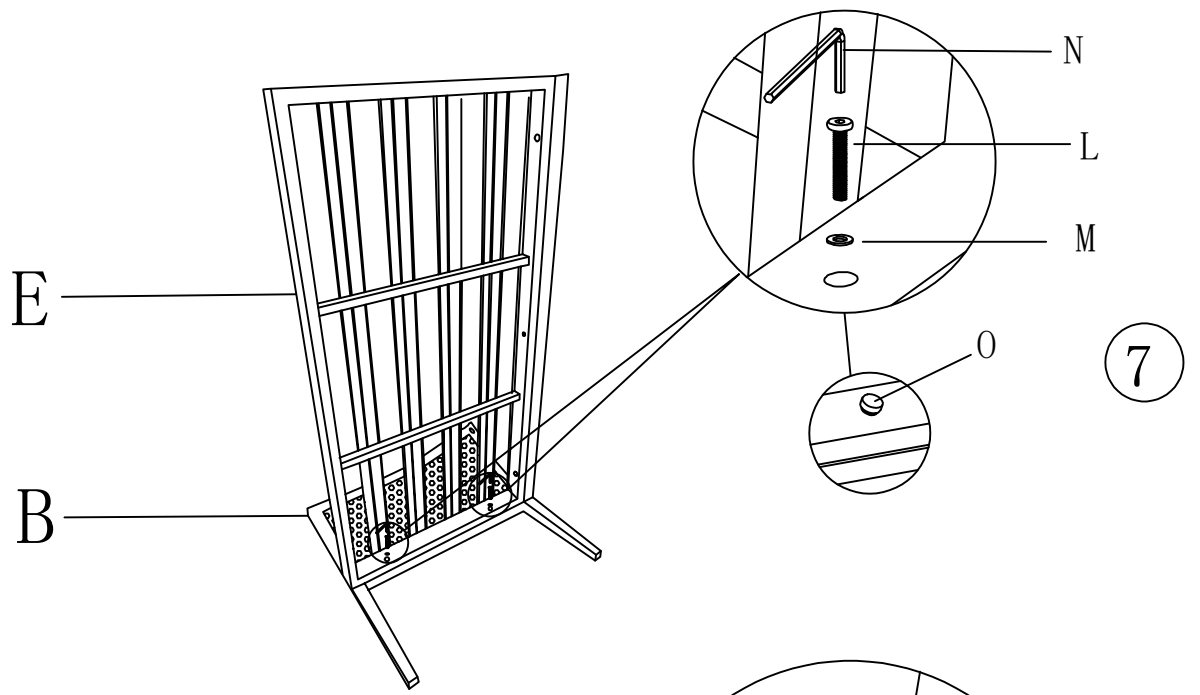
O--27



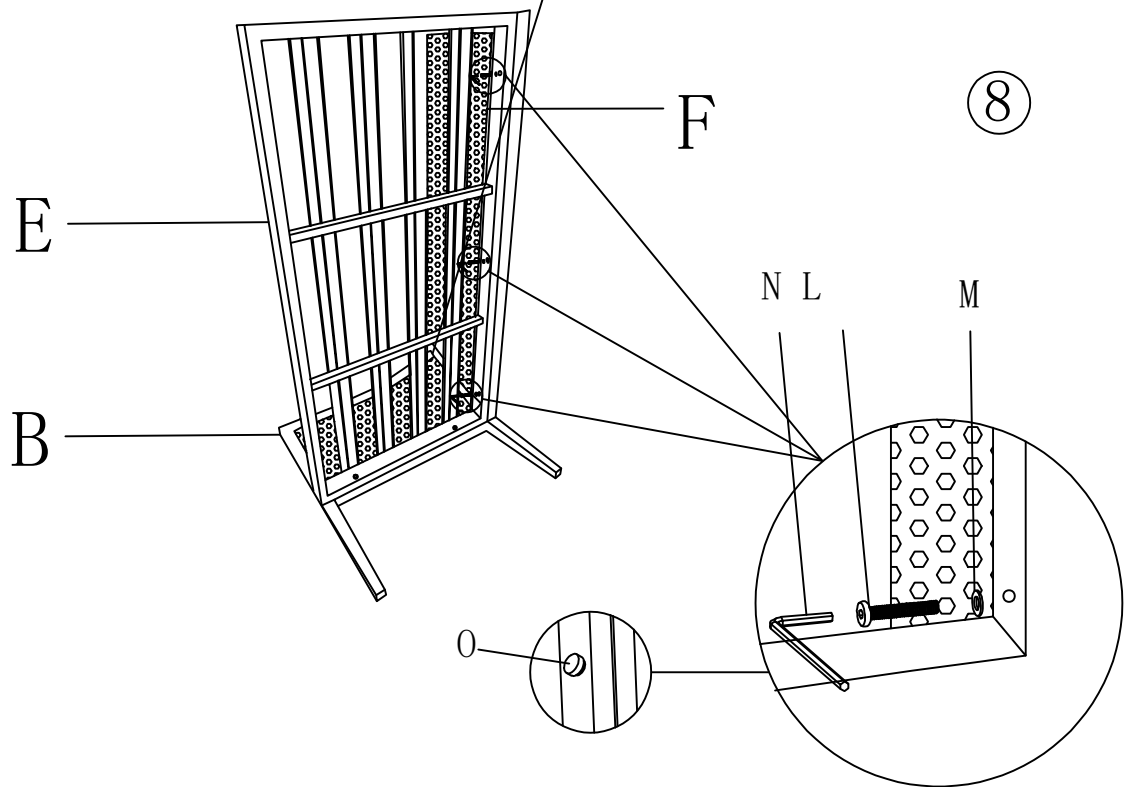
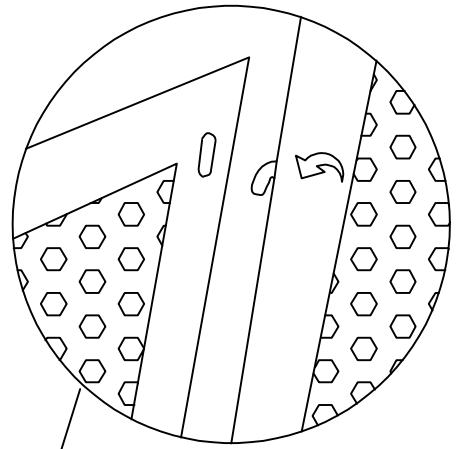




⑥



7



8

